

■ 用途

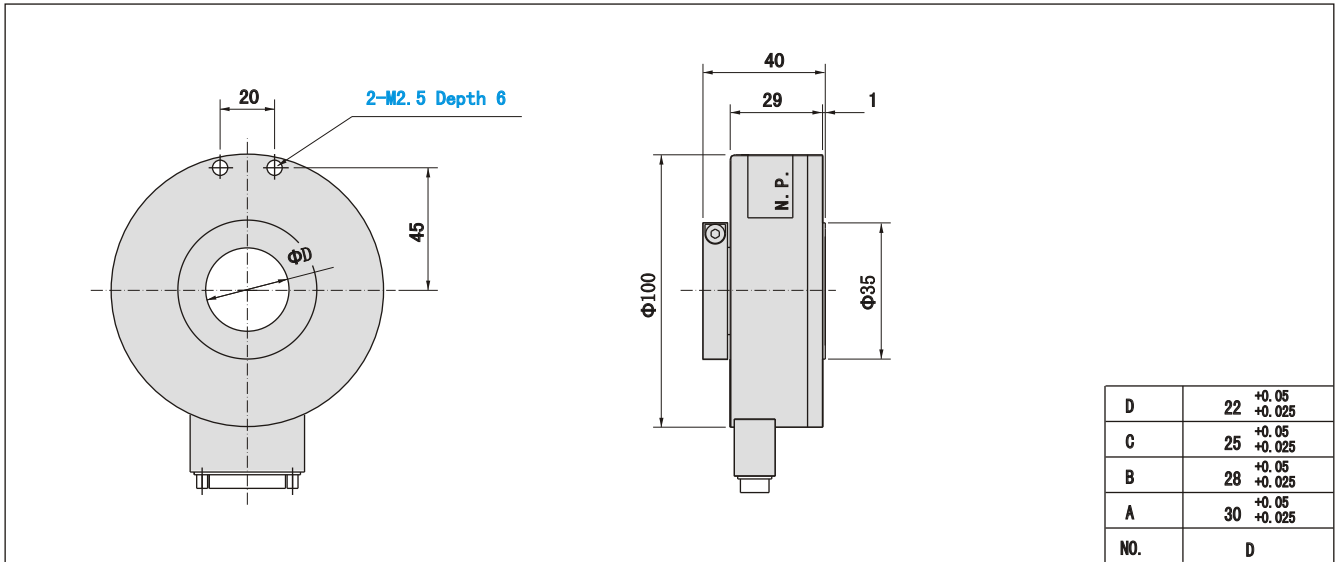
- 电梯控制
- 工业机械

■ 特点

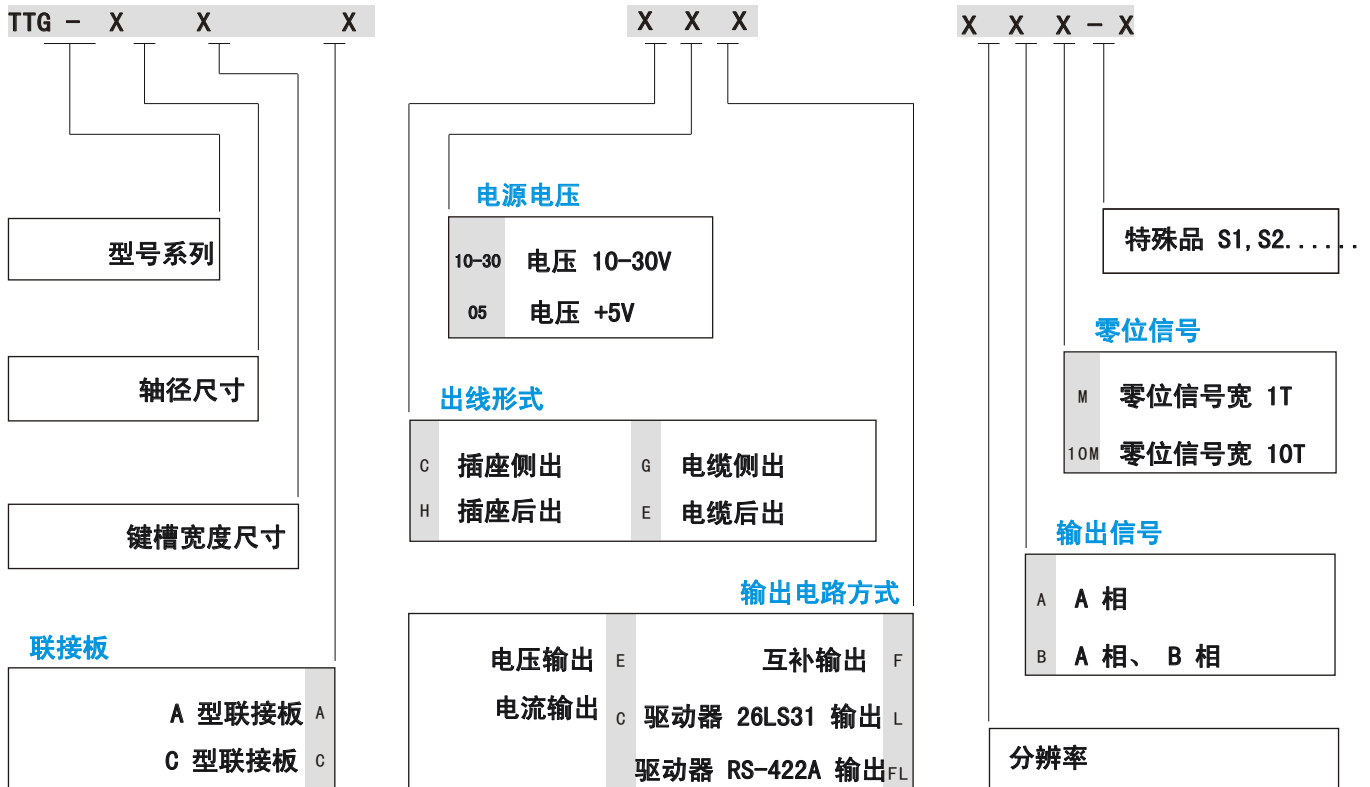
- 中空轴径
- 超薄形
- 脉冲数可达 4096P/R



TTG系列



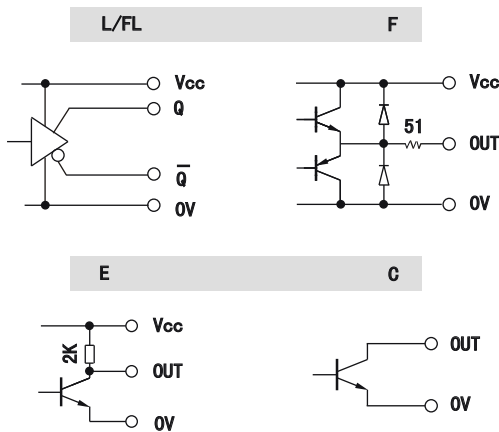
■ 型号说明



■ 电气参数

| | | | |
|---------|---------------------------|----------|--------------------|
| 分辨率 | 10...2,500 P/R, 4,096 P/R | | |
| 输出电路 | L | FL | F/E/C |
| 电源电压 | DC5V | DC10-30V | DC5V, DC10-30V |
| 消耗电流 | 最大 150mA | | 最大 60mA |
| 响应频率 | 最大 100KHz | | 最大 100KHz |
| 上升/下降时间 | 100ns | | 1us |
| 允许负载/通道 | 最大 20mA | | 最大 30mA |
| 信号高电平 | Vcc*70% | | Vcc*70% |
| 信号低电平 | 最大 0.5V | | 最大 0.5V 互补最大 1V |

■ 输出电路



■ 接线表

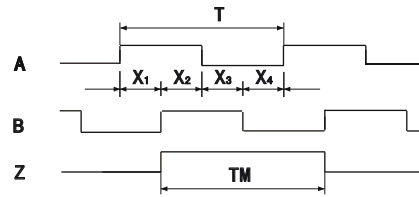
GD-15 矩形连接器

| 线色 | PIN | L/FL | F/E/C |
|-----|-----|-----------|-------|
| 白 | 4 | A | A |
| 黑 | 3 | \bar{A} | - |
| 红 | 7 | - | Vcc |
| 粉 | 6 | Vcc | - |
| 绿 | 5 | 0V | 0V |
| 兰 | - | - | - |
| 黄 | 2 | B | B |
| 橙 | 1 | B | - |
| 屏蔽线 | 8 | G | G |

■ 机械参数

| | | |
|------|--------------------|-----|
| 最大转速 | 2500r/min | |
| 负载 | 径向 | 40N |
| | 轴向 | 20N |
| 重量 | 0.5Kg (不含线) | |
| 防护等级 | IP50 | |
| 启动力矩 | 5X10 N.m Max. | |
| 工作温度 | -10℃.....+70℃ | |
| 贮存温度 | -20℃.....+80℃ | |
| 抗冲击 | 1000m/s, 6ms | |
| 抗振动 | 100m/s, 10...200Hz | |

■ 输出波形



本图为从联接板方向看顺时针 (CW) 旋转的波形

- 波形比率
 $X1+X2=0.5T \pm 0.1T$
 $X2+X3=0.5T \pm 0.1T$
- 相位差
 $Xn > 0.15T (n=1, 2, 3, 4)$
- 零位信号宽 $TM=1T \pm 0.5T$
- $T=360/N$ (N 为每转 A, B 相脉冲数)