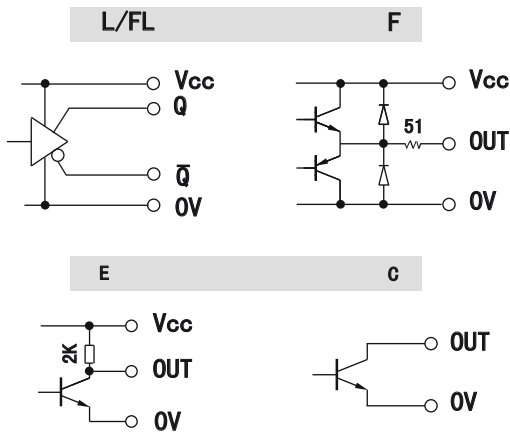




■ 电气参数

分辨率	10~2,500 P/R		
输出电路	L	FL	F/E/C
电源电压	DC5V	DC10~30V	DC5V, DC10~30V
消耗电流	最大150mA		最大60mA
响应频率	最大100KHz		最大100KHz
上升/下降时间	100ns		1us
允许负载/通道	最大20mA		最大30mA
信号高电平	Vcc*70%		Vcc*70%
信号低电平	最大0.5V		最大0.5V 互补最大1V

■ 输出电路



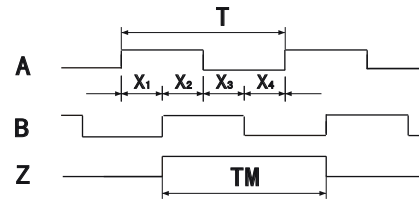
■ 接线表

线色	L/FL	F/E/C
白	Vcc	Vcc
黑	0V	0V
红	A	A
粉	$\bar{A}$	-
绿	B	B
兰	$\bar{B}$	-
黄	Z	Z
橙	$\bar{Z}$	-
屏蔽线	G	G

■ 机械参数

最大转速	2500r/min	
负载	径向	40N
	轴向	20N
重量	0.5Kg(不含线)	
防护等级	IP50	
启动力矩	5X10 <sup>-2</sup> N.m Max.	
工作温度	-10℃……+70℃	
贮存温度	-20℃……+80℃	
抗冲击	1000m/s <sup>2</sup> , 6ms	
抗振动	100m/s <sup>2</sup> , 10...200Hz	

■ 输出波形



本图为从联接板方向看顺时针 (CW) 旋转的波形

- 波形比率  
 $X1+X2=0.5T \pm 0.1T$   
 $X2+X3=0.5T \pm 0.1T$
- 相位差  
 $Xn > 0.15T (n=1, 2, 3, 4)$
- 零位信号宽  $TM=1T \pm 0.5T$
- $T=360/N (N \text{ 为每转 A, B 相脉冲数})$

■ 安装方法

