

■ 用途

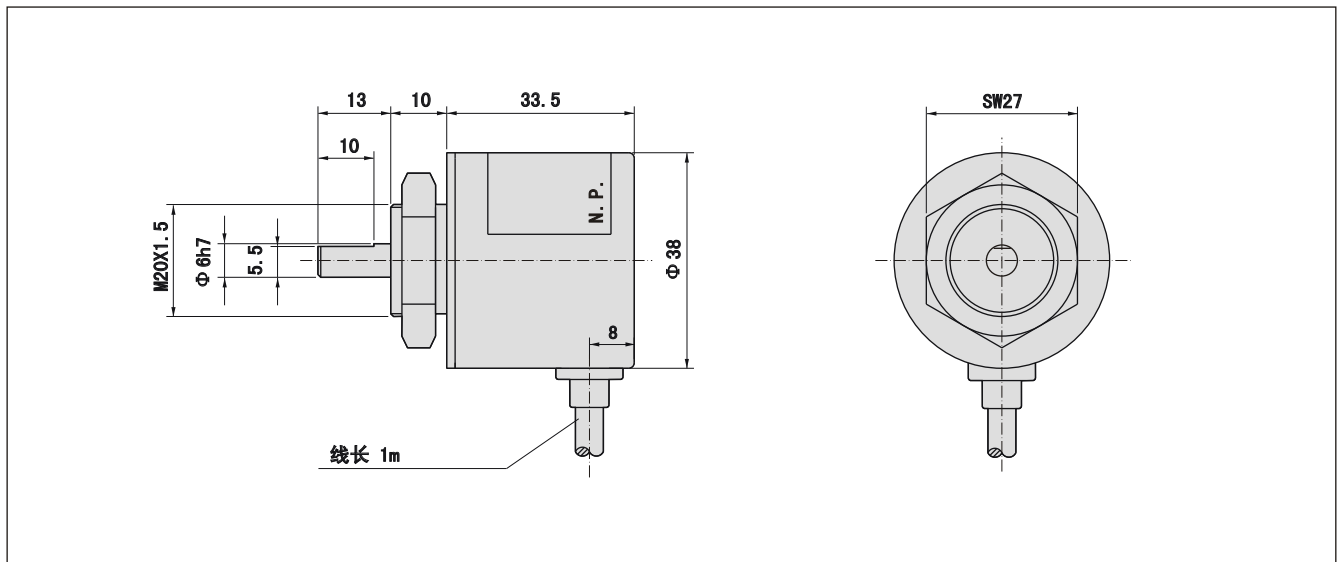
- 自动化
- 工业机械

■ 特点

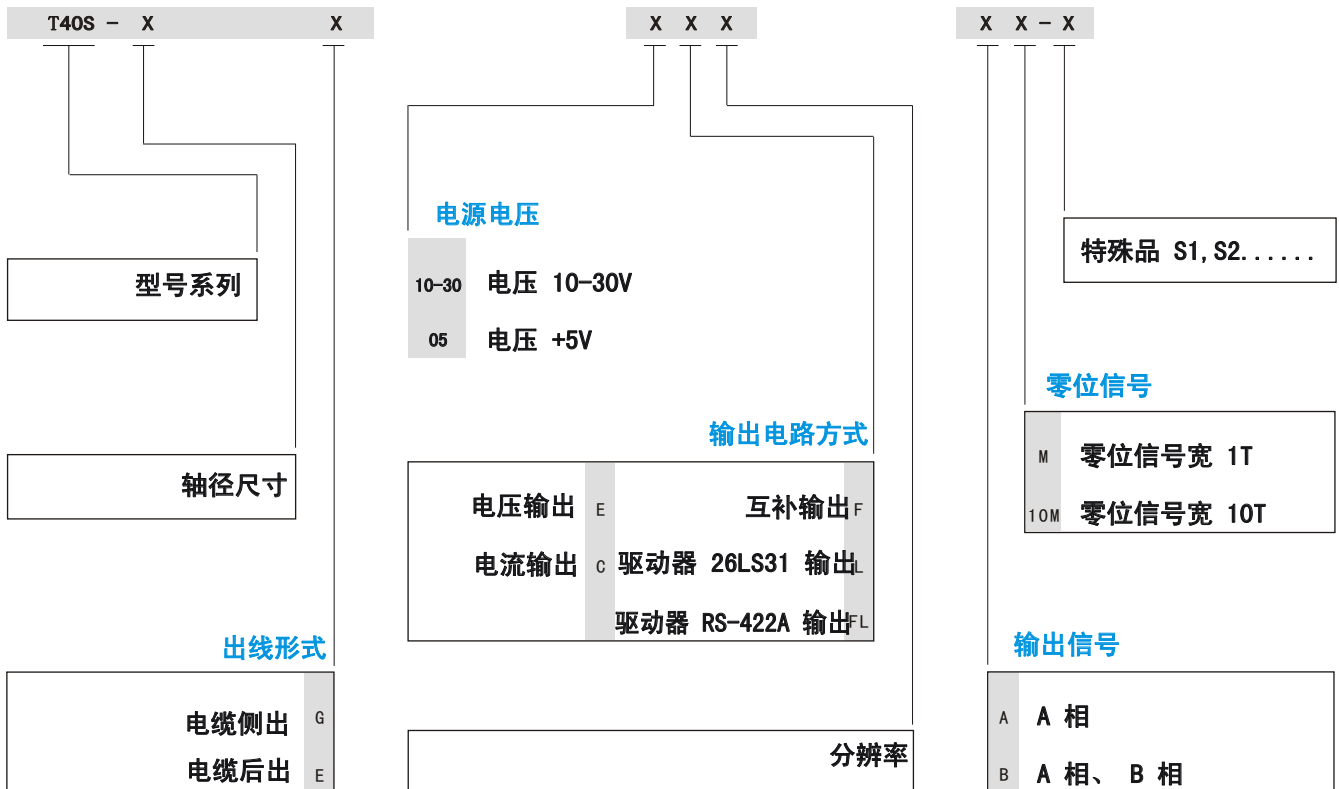
- 脉冲数可达 2000P/R
- 恶劣环境



T40S系列



■ 型号说明



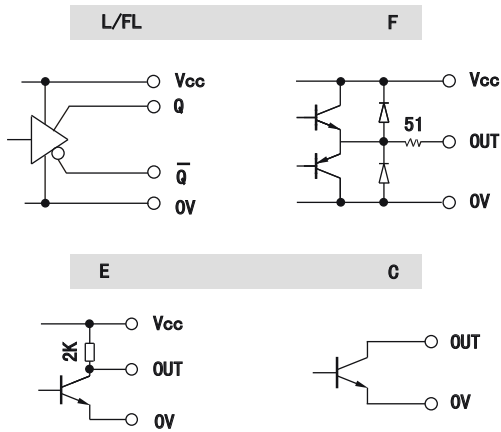
■ 电气参数

分辨率	10~2,000 P/R		
输出电路	L	FL	F/E/C
电源电压	DC5V	DC10~30V	DC5V, DC10~30V
消耗电流	最大150mA		最大60mA
响应频率	最大100KHz		最大100KHz
上升/下降时间	100ns		1us
允许负载/通道	最大20mA		最大30mA
信号高电平	Vcc*70%		Vcc*70%
信号低电平	最大0.5V		最大0.5V 互补最大1V

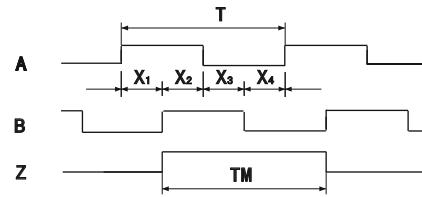
■ 机械参数

最大转速	6000r/min	
负载	径向	20N
	轴向	10N
重量	0.18Kg (不含线)	
防护等级	IP50	
启动力矩	15X10 ⁻⁴ N.m Max.	
工作温度	-10℃……+70℃	
贮存温度	-20℃……+80℃	
抗冲击	1000m/s ² , 6ms	
抗振动	100m/s ² , 10...200Hz	

■ 输出电路



■ 输出波形



本图为从输出轴方向看顺时针 (CW) 旋转的波形

- 波形比率
 $X1+X2=0.5T \pm 0.1T$
 $X2+X3=0.5T \pm 0.1T$
- 相位差
 $Xn > 0.15T (n=1, 2, 3, 4)$
- 零位信号宽 $TM=1T \pm 0.5T$
- $T=360/N (N \text{ 为每转 A, B 相脉冲数})$

■ 接线表

线色	L/FL	F/E/C
白	Vcc	Vcc
黑	0V	0V
红	A	A
粉	\bar{A}	-
绿	B	B
兰	\bar{B}	-
黄	Z	Z
橙	\bar{Z}	-
屏蔽线	G	G

■ 安装方法

