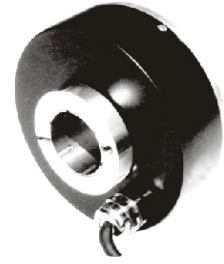


■ 用途

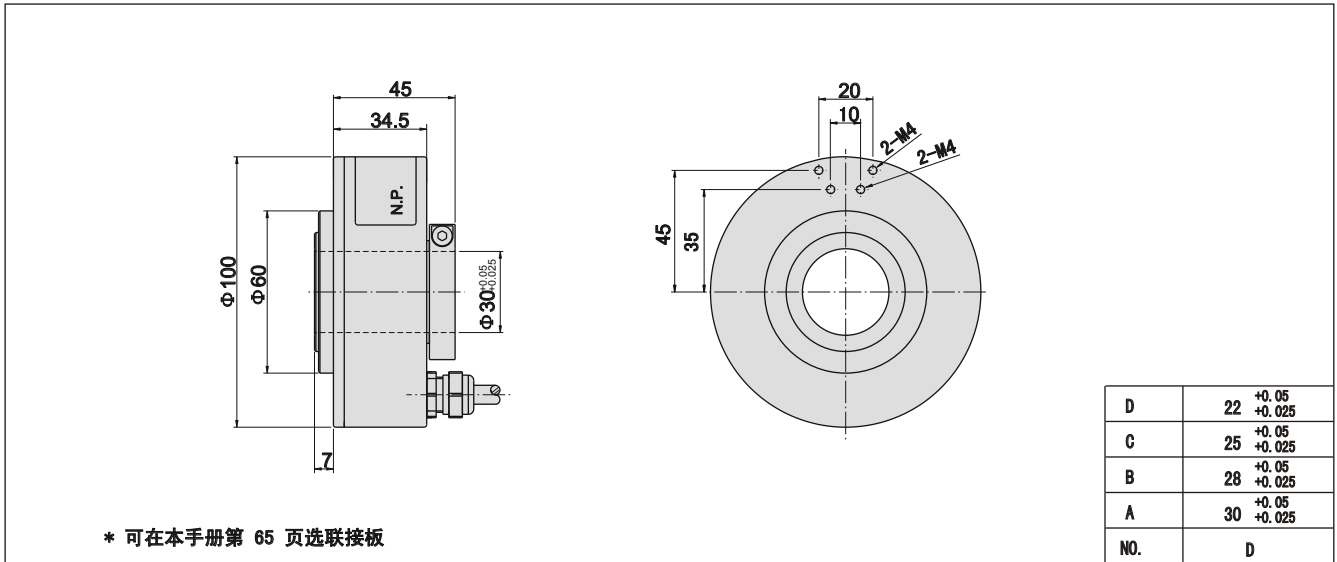
- 电梯控制
- 工业机械

■ 特点

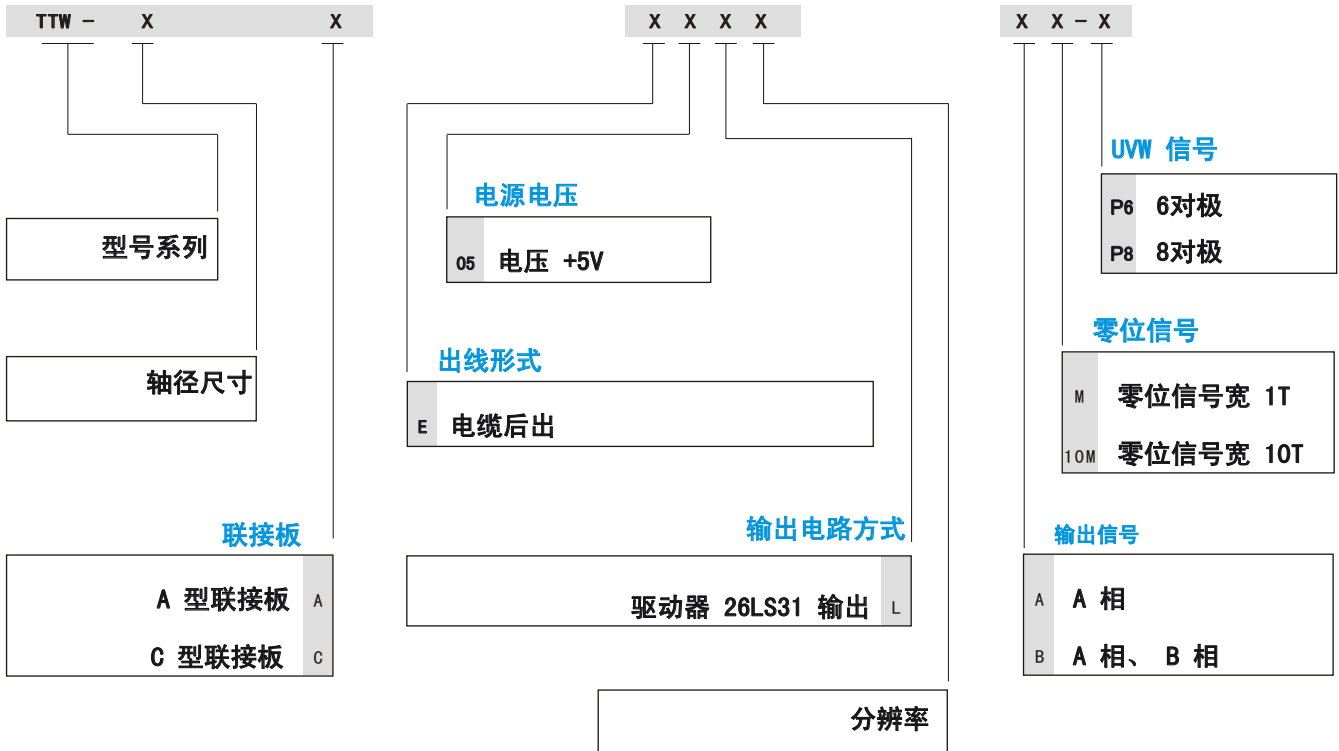
- 中空轴径
- UVW 信号
- 脉冲数可达 4096P/R



TTW系列



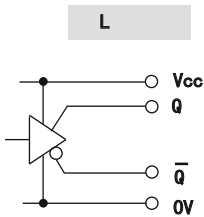
■ 型号说明



■ 电气参数

分辨率	512P/R、1024P/R、2048P/R、4096P/R
输出电路	L
电源电压	DC5V
消耗电流	最大150mA
响应频率	最大100KHz
上升/下降时间	100ns
允许负载/通道	最大20mA
信号高电平	$V_{cc} \times 70\%$
信号低电平	最大0.5V

■ 输出电路



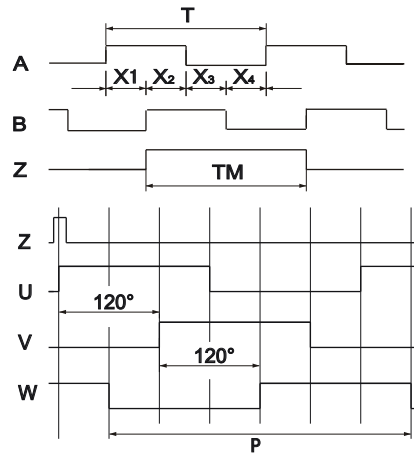
■ 接线表

线色	L	线色	L
红	+5V	灰/黑	\bar{U}
黑	0V	蓝	V
粉	A	蓝/黑	\bar{V}
粉/黑	\bar{A}	橙	W
绿	B	橙/黑	\bar{W}
绿/黑	\bar{B}		
黄	Z		
黄/黑	\bar{Z}		
灰	U		

■ 机械参数

最大转速	2500r/min	
负载	径向	100N
	轴向	50N
重量	0.65Kg (不含线)	
防护等级	IP50	
启动力矩	5×10^{-2} N.m Max.	
工作温度	$-10^{\circ}\text{C} \dots +70^{\circ}\text{C}$	
贮存温度	$-20^{\circ}\text{C} \dots +80^{\circ}\text{C}$	
抗冲击	$1000\text{m/s}^2, 6\text{ms}$	
抗振动	$100\text{m/s}^2, 10 \dots 200\text{Hz}$	

■ 输出波形



本图为从联接板方向看逆时针(CCW)旋转的波形

- 波形比率
 $X1+X2=0.5T \pm 0.1T$
 $X2+X3=0.5T \pm 0.1T$
- 相位差
 $Xn > 0.15T$ (n=1, 2, 3, 4)
- 零位信号
 $TM = 1T \pm 0.5T$
- $T=360/N$ (N 为每转 A, B 相脉冲数)
- U V W信号
 $U V W = P/8$