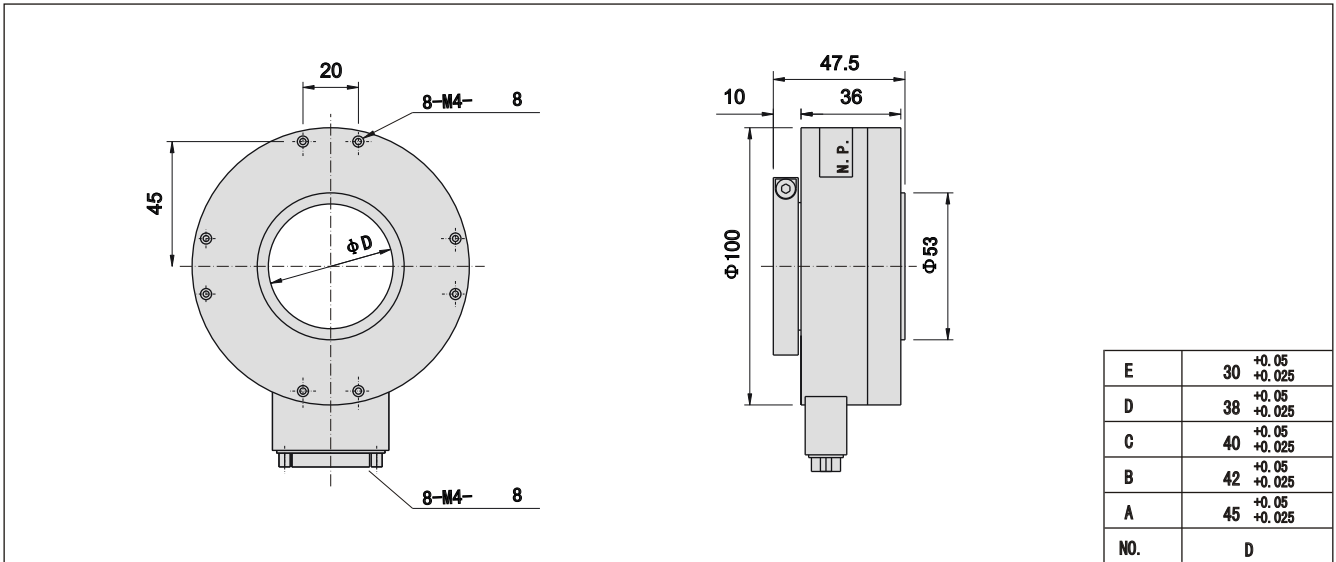


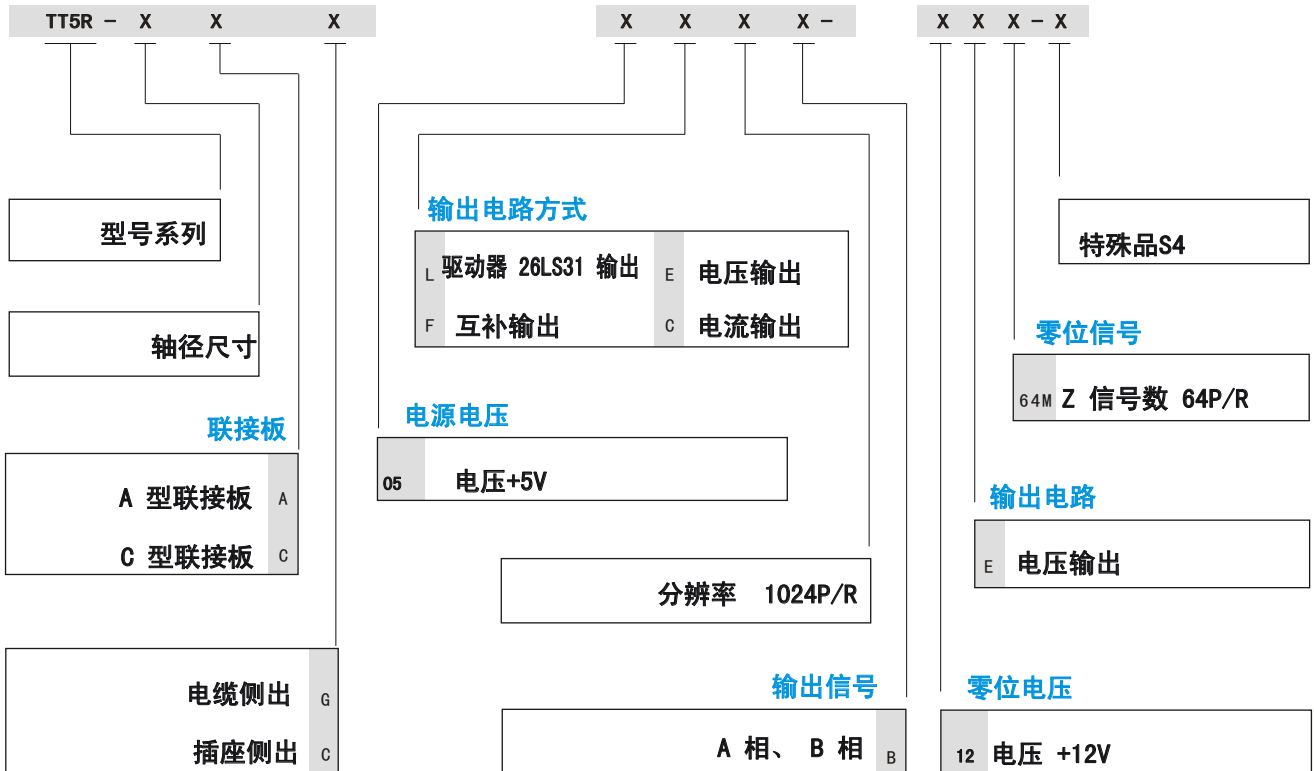
- 电
- 轴径  $\Phi 45$
- 数 1024P/R 零位 64P/R



## TT5R系列



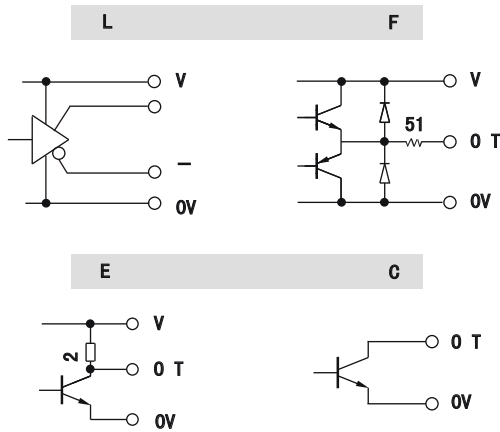
## 型号



■ 电 数

分辨率	1024P/R	
输出电路	L	F/E/C
电源电压	DC5V	DC12V
电 流	150 A	60 A
率	100	100
/	100	1
/	20 A	30 A
信号 电	V 0	V 0
信号 电	0.5V	0.5V
		互补 1V

■ 输出电路



■ 接

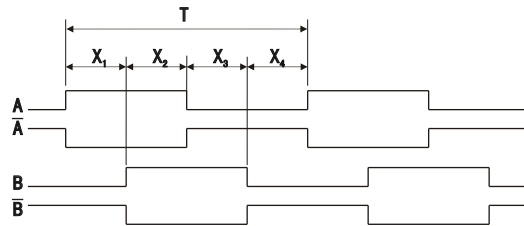
CX24Z1 G1-1 P 插座

P N	L	F/E/C
1	DC+5V	
2	0V	
3	A	
4	$\bar{A}$	
5	B	
6	$\bar{B}$	
1		0V
18		Z
1		DC+12V

■ 数

	2500 /	
	径	40N
	轴	20N
	0.65	
	P50	
动	$5 \times 10^{-2} \text{ N} \cdot \text{M}$	
	-10 + 0	
	-20 +80	
	$1000 / ^2 6$	
动	$100 / ^2 10 \dots 200$	

■ 输出



输出轴方 C

- 率
 

X1+X2	0.5T	0.1T
X2+X3	0.5T	0.1T
- 相位
 

X	0.15T	1	2	3	4
---	-------	---	---	---	---
- T 360/N N      A B 相 数