

## ■ 用途

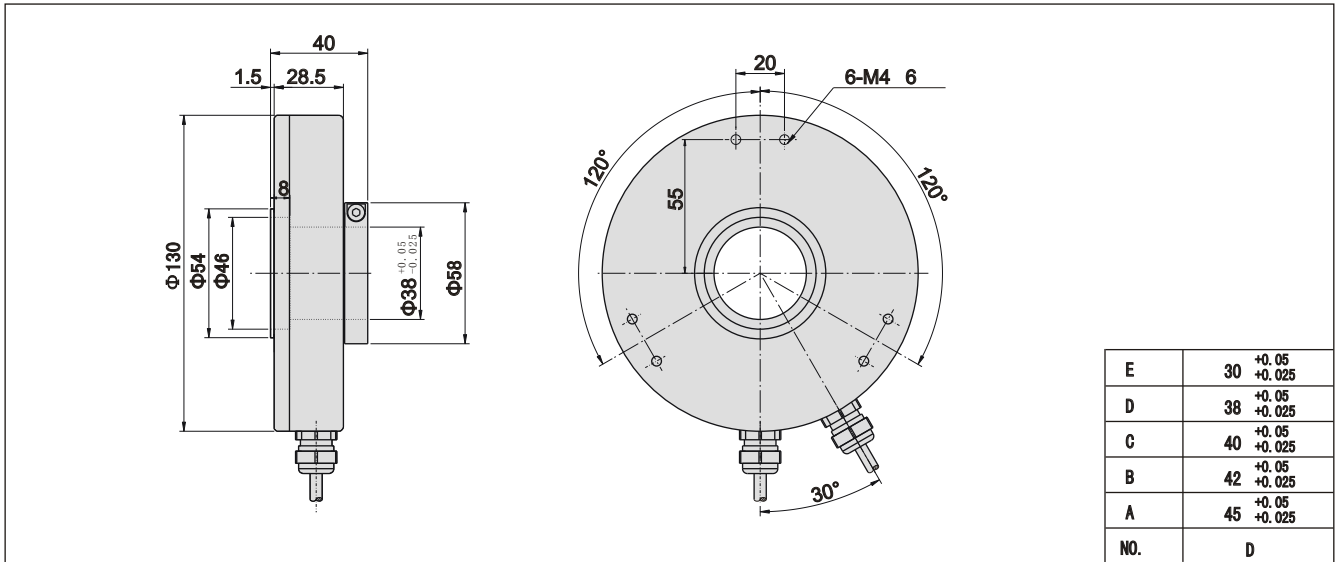
- 电梯控制
- 工业机械

## ■ 特点

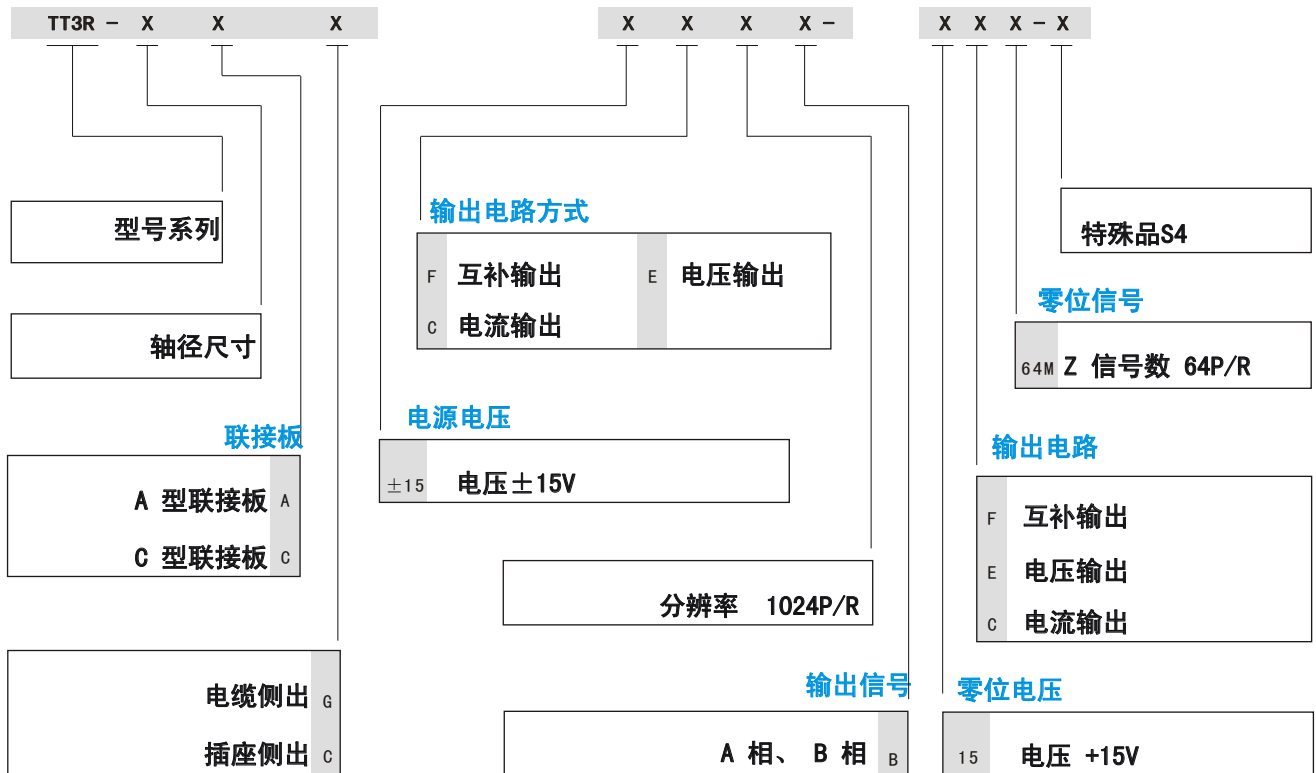
- 中空轴径
- 超薄形
- 脉冲数 1024P/R, 零位脉冲 64P/R



## TT3R系列



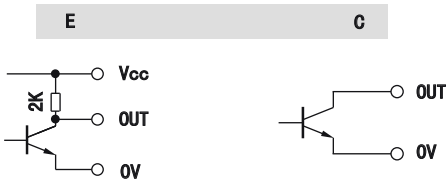
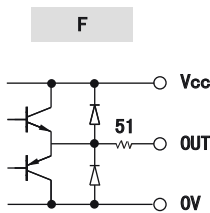
## ■ 型号说明



■ 电气参数

分辨率	1024 P/R
输出电路	F/E/C
电源电压	DC±15V(A, B)相, DC+15V(Z)相
消耗电流	最大60mA
响应频率	最大100KHz
上升/下降时间	1us
允许负载/通道	最大30mA
信号高电平	±15V*70%
信号低电平	最大0.5V 互补最大1V

■ 输出电路



■ 接线表

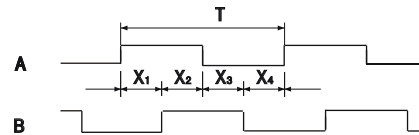
3 芯电缆接线表

线色	F/E/C
白	DC+15V
黑	0V
红	Z

■ 机械参数

最大转速	2500r/min	
负载	径向	40N
	轴向	20N
重量	0.65Kg(不含线)	
防护等级	IP50	
启动力矩	5X10 <sup>-2</sup> N.m Max.	
工作温度	-10℃……+70℃	
贮存温度	-20℃……+80℃	
抗冲击	1000m/s <sup>2</sup> , 6ms	
抗振动	100m/s <sup>2</sup> , 10...200Hz	

■ 输出波形



本图为从联接板方向看顺时针 (CW) 旋转的波形

- 波形比率  
 $X1+X2=0.5T \pm 0.1T$   
 $X2+X3=0.5T \pm 0.1T$
- 相位差  
 $Xn > 0.15T (n=1, 2, 3, 4)$
- $T=360/N$  (N 为每转 A, B 相脉冲数)

5 芯电缆接线表

线色	F/E/C
白	+15V
黄	-15V
黑	COM
红	A
绿	B